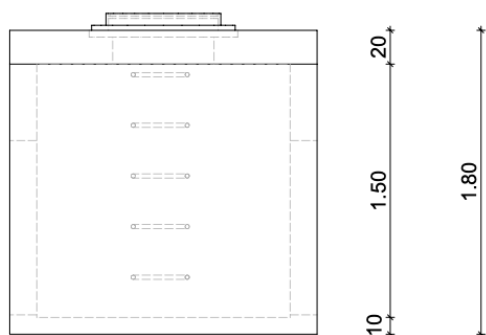
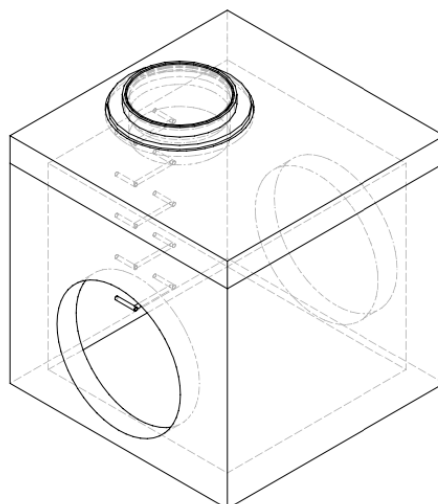
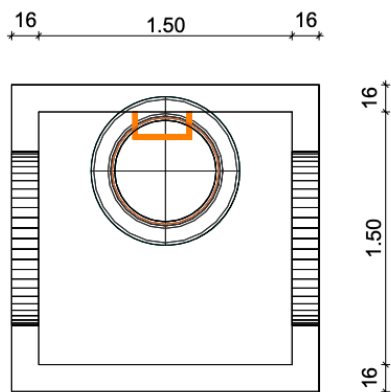
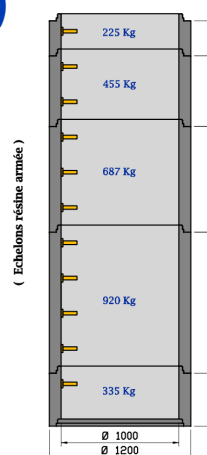


REGARD DE VISITE BETON

OUVRAGE PREFA 1,50m x 1,50m x HT 1,50m AVEC CUNETTE PREFORMEE



**Réhausse de l'ouvrage
par éléments bétons
Diam1000 avec échelons
(hauteur : 30, 45, 60, 90,
120cm)**



TOUS PRODUITS BETON
Environnement – Assainissement - Voirie

Société Préfabrication Champagne-Ardenne

Usine et siège social:

30 boulevard du Val de Vesle – Zone FARMAN POMPELLE 51100 Reims

tél.: 03 26 85 45 80 – Fax : 03 26 85 45 32

mail : sopreca51@orange.fr